

turbo 3-36

Ø 3 mm - 38 mm

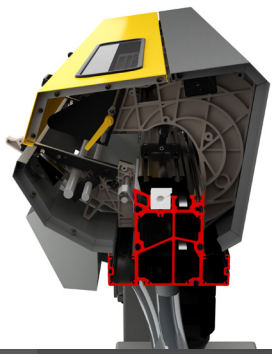
Embarreur pour diamètres de barre de 3 à 38 mm

Le turbo 3-36 fonctionne selon le principe d'avance à double allure connu de la série turbo. Cela permet une construction très compacte et donc peu encombrante grâce au pivotement rentrant de la barre d'avance. Il peut être utilisé sur des tours à poupée fixe ou mobile d'une capacité nominale allant jusqu'à 38 mm, conçus pour fonctionner dans des plages de petits et moyens diamètres.

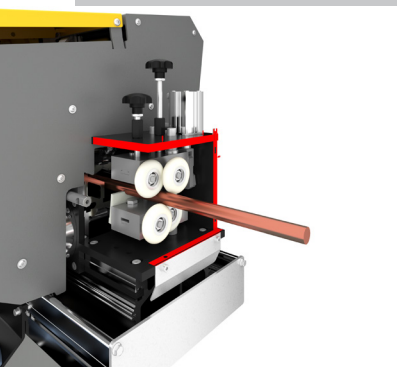
Embarreur



Tableau de commande mobile avec supports magnétiques intégrés pour une installation flexible dans l'environnement de travail de l'opérateur



Support de machine en aluminium étiré résistant à la torsion pour un amortissement optimal des vibrations



Lunette de guidage aisément convertible de guides de rouleaux en guides de matériaux (en cas de traitement de matériaux polygonaux)

Simple et pratique : la commande ERGologic...

- Dotée d'un grand écran de 8,4", la commande tactile de pointe se distingue par un concept intuitif pour un apprentissage immédiat.
- Fonction d'assistant intégrée pour une configuration guidée à l'intention des utilisateurs inexpérimentés.

Manipulation efficace et axée sur la pratique...

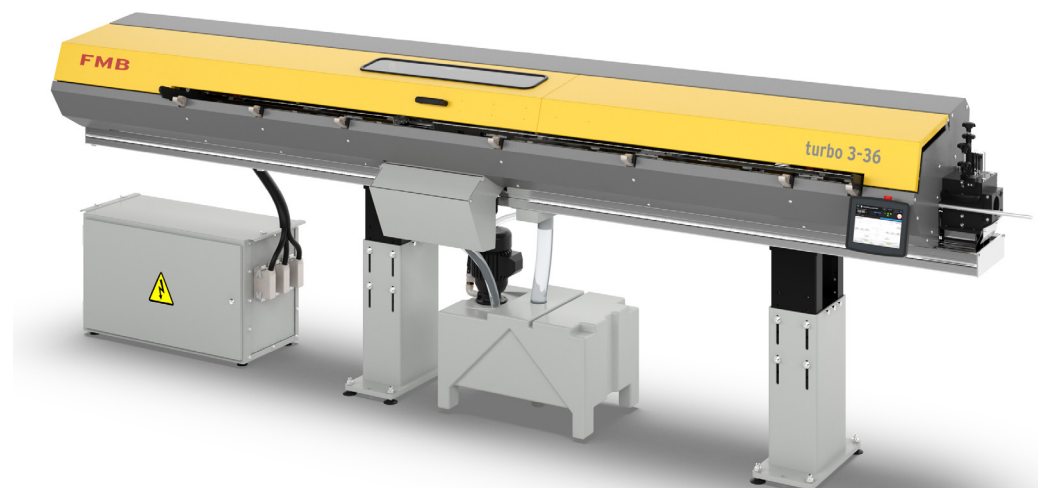
- Le remplacement simple et rapide des inserts permet une adaptation efficace du canal de guidage aux différents diamètres de matériau.
- Un dispositif de déplacement en option permet d'éloigner l'embarreur du tour jusqu'à 400 mm, notamment pour changer une réduction de broche.

Design robuste...

- Le support de machine résistant à la torsion en aluminium étiré forme une base solide et, avec les inserts en plastique, garantit un amortissement optimal des vibrations.

Guidage optimal de la barre de matériau...

- En cas d'utilisation d'une poupée mobile, le dispositif synchrone couple mécaniquement l'avance de la barre de l'embarreur à la poupée fixe via un système d'accouplement et assure ainsi un suivi synchrone de la barre d'avance.
- Avec le tube de guidage ou le tube télescopique suivant, la lunette de guidage garantit un guidage optimal, y compris de barres de petits diamètres dans un canal de guidage plus grand. Pour les tours à grandes courses de déplacement de l'axe Z, une lunette mobile est proposée comme point d'appui supplémentaire de la barre de matériau.



turbo 3-36

Embarreur pour diamètres de barre de 3 à 38 mm

	Unité	turbo 3-36			
Ø barre d'avance (max.)	mm	38			
Longueur de barre ¹⁾	mm	2200	3200	4200	6200
Ø barres de matériau (min. - max.)	mm	3 - 38			
Capacité de chargement	mm	230			
Capacité de chargement (Ø min. / Ø max.)	pce	76 pour 3 mm / 6 pour 38 mm			
Longueur de chute (max.)	mm	450			
Temps de chargement*	s	-	20	-	-
Vitesse d'avance	mm/s	0 - 1000			
Vitesse de retour	mm/s	0 - 2000			
Tension de service (50/60 Hz)	V	3 x 190 - 480 ²⁾			
Puissance absorbée	kW	2,0			
Raccord d'air comprimé	Mpa (bar)	0,6 (6)			
Poids sans remplissage d'huile	kg	550	750	1000	1500

¹⁾ Longueurs spéciales sur demande.

²⁾ Réglage à la livraison selon les spécifications du tour.

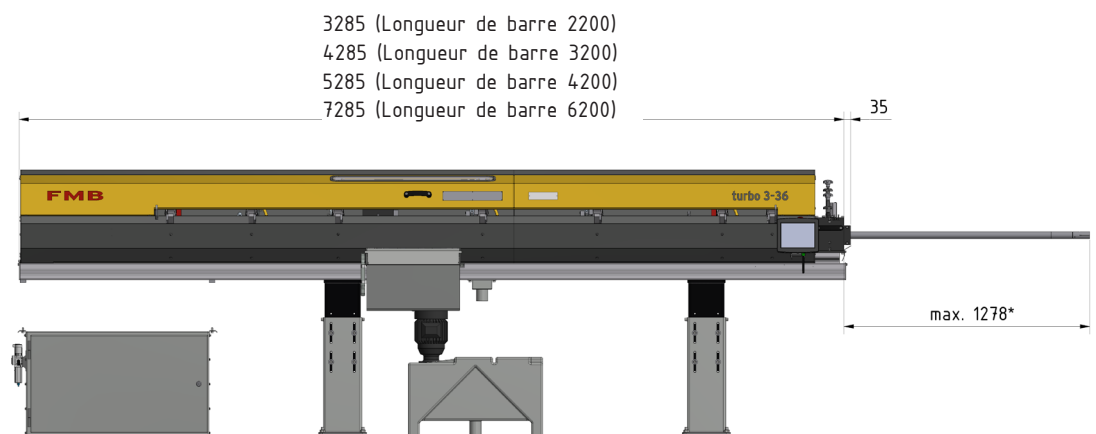
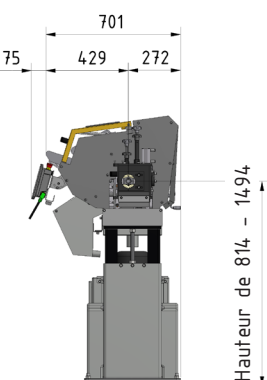
* Selon cycle normalisé FMB

Modèles préférentiels de kits de conversion

Kit de conversion ¹⁾	10	15	26	32	38
Rond D [mm]	3 - 10 ²⁾	8 - 15 ²⁾	13 - 26 ²⁾	23 - 32 ²⁾	28 - 38 ²⁾
Hexagonal cote sur plat [mm]	3 - 7	7 - 11	11 - 21	20 - 26	24 - 31
Carré cote sur plat [mm]	3 - 6	6 - 9	9 - 17	16 - 21	20 - 25

¹⁾ Tailles intermédiaires sur demande.

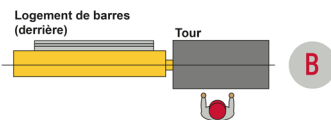
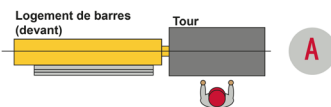
²⁾ Traitement possible de la dimension maximale uniquement par rotation de l'extrémité de la barre.



Caractéristiques techniques

Possibilités de chargement

Alimentation de gauche



Alimentation de droit

