

SL 80 V

Ø 6 mm - 80 mm

Embarreur



Tableau de commande mobile avec supports magnétiques intégrés pour une installation flexible dans l'environnement de travail de l'opérateur



« Goulotte en V » continue pour une alimentation efficace, même pour les sections de barres courtes



Faible encombrement, car seule la superstructure de l'embarreur est déplacée

Système de stockage « Avance de barre unique »

Le SL 80 V est un chargeur de barres courtes conçu pour le traitement flexible de matériaux ronds et de profilés divers d'une longueur de barre de 1100 mm ou de 1400 mm. La gamme SL-Line sait convaincre par son design moderne et ses nombreux détails innovants. Pour répondre de manière optimale aux conditions de production spécifiques du client, le SL 80 V a été conçu de manière modulaire de sorte à proposer diverses options de systèmes de stockage de matériaux.

Système de stockage « Avance de barre unique »...

- Idéal pour la production de petites séries avec des diamètres de matériaux ou des formes de profilés à fréquente alternance.
- Logement latéral de matériau court pour stockage de barres individuelles.
- Construction compacte et peu encombrante.

Simple et pratique : la commande ERGologic...

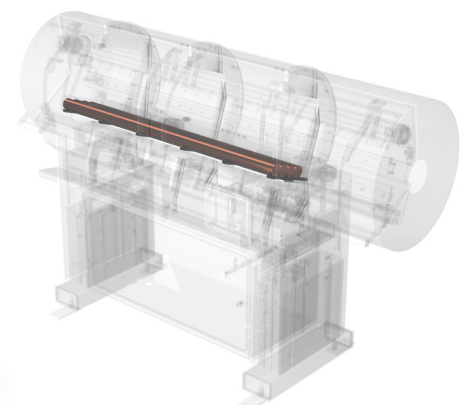
- Dotée d'un grand écran de 8,4", la commande tactile de pointe se distingue par un concept intuitif pour un apprentissage immédiat.
- Fonction d'assistant intégrée pour une configuration guidée à l'intention des utilisateurs inexpérimentés.

Alimentation efficace : la « goulotte en V »...

- Réglage servo-électrique de la « géométrie de goulotte en V » pour adaptation au diamètre choisi ou à la forme de profilé.
- Libre choix de centre de barre, également pour alimentation excentrée et insertion angulaire précise du matériau profilé.

Courts temps d'équipement...

- Bonne accessibilité grâce au système coulissant longitudinal intégré et au couvercle de machine à large ouverture.
- Accès rapide et remplacement aisé des barres d'avance grâce au système de changement rapide intégré.



SL 80 V

Système de stockage « Avance de barre unique »

	Unité	SL 80 V	
Ø broche (max.)	mm	80	
Longueur de barre ¹⁾	mm	1100	1400
Ø barres de matériau (min. - max.)	mm	6 - 80	
Système de stockage	-	Avance de barre unique	
Capacité de chargement	mm	140	
Capacité de chargement (Ø min. / Ø max.)	pce	23 pour 6 mm / 1 pour 80 mm	
Temps de chargement (env.) ²⁾	s	15	16
Vitesse d'avance	mm/s	0 - 1000	
Vitesse de retour	mm/s	0 - 1500	
Tension de service (50/60 Hz)	V	3 x 190 - 480 ³⁾	
Puissance absorbée	kW	2	
Raccord d'air comprimé	Mpa (bar)	non requis	
Poids	kg	420	520
Ø disponibles de barres d'avance	mm	5 ⁴⁾ , 8, 12, 20	

¹⁾ La longueur de barre doit correspondre au maximum à la longueur de broche.

²⁾ En cas de choix d'éjection de chute via la barre de matériau rechargée.

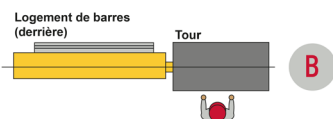
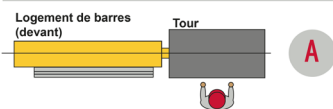
³⁾ Réglage à la livraison selon les spécifications du tour.

⁴⁾ Le cas échéant, tournage possible uniquement après course retour complète des barres d'avance.

Caractéristiques techniques

Possibilités de chargement

Alimentation de gauche



Alimentation de droit

