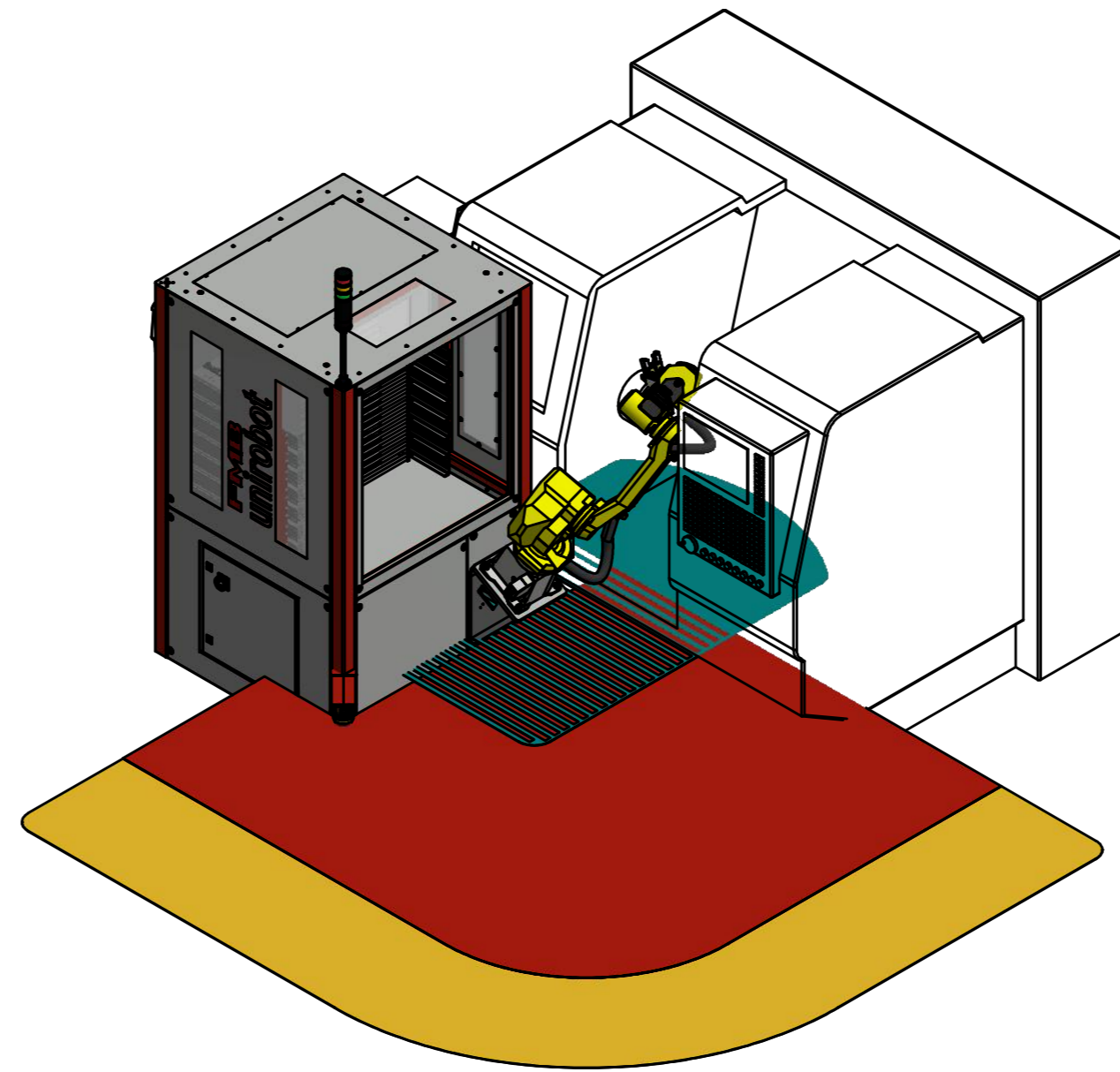
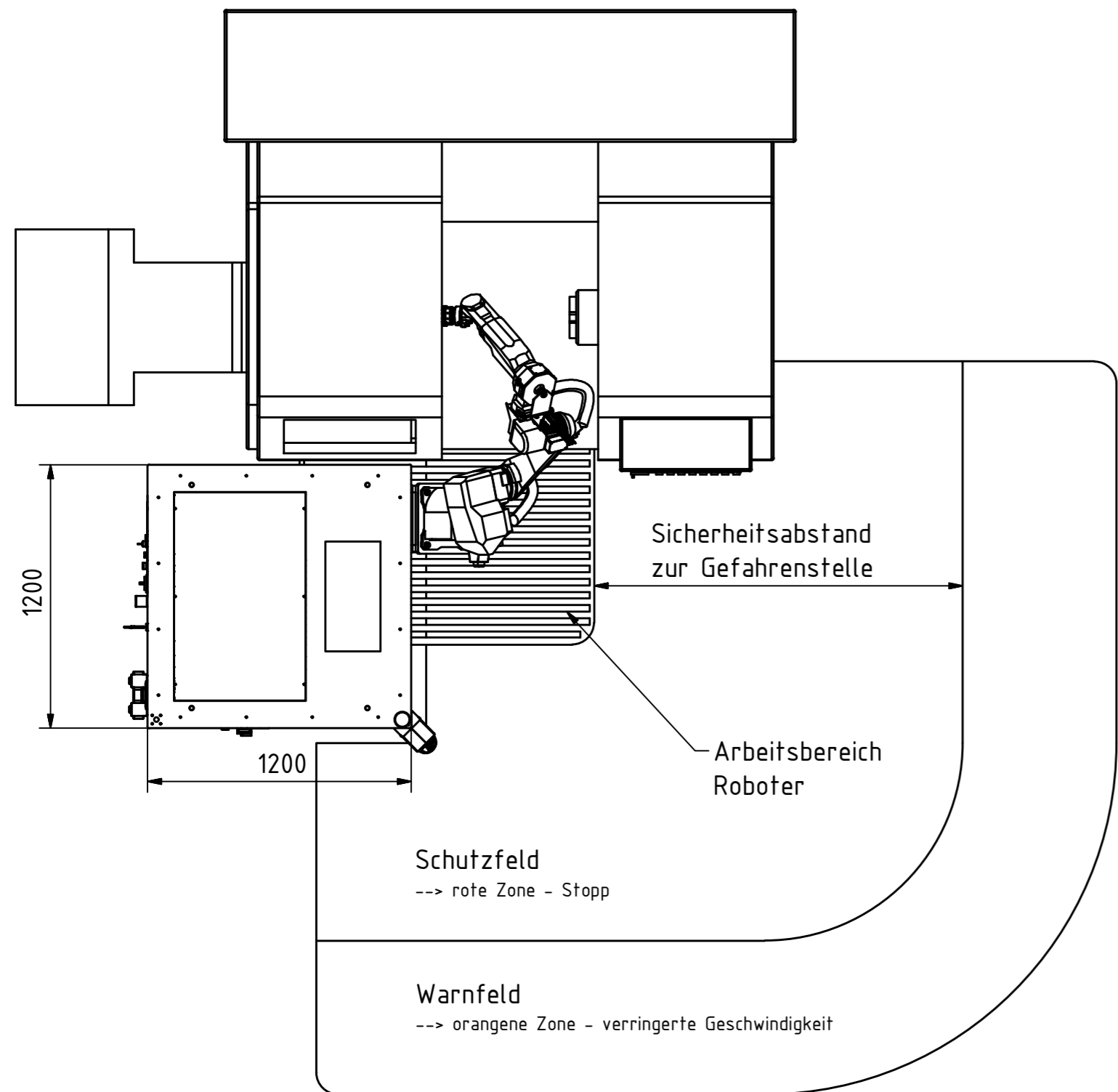
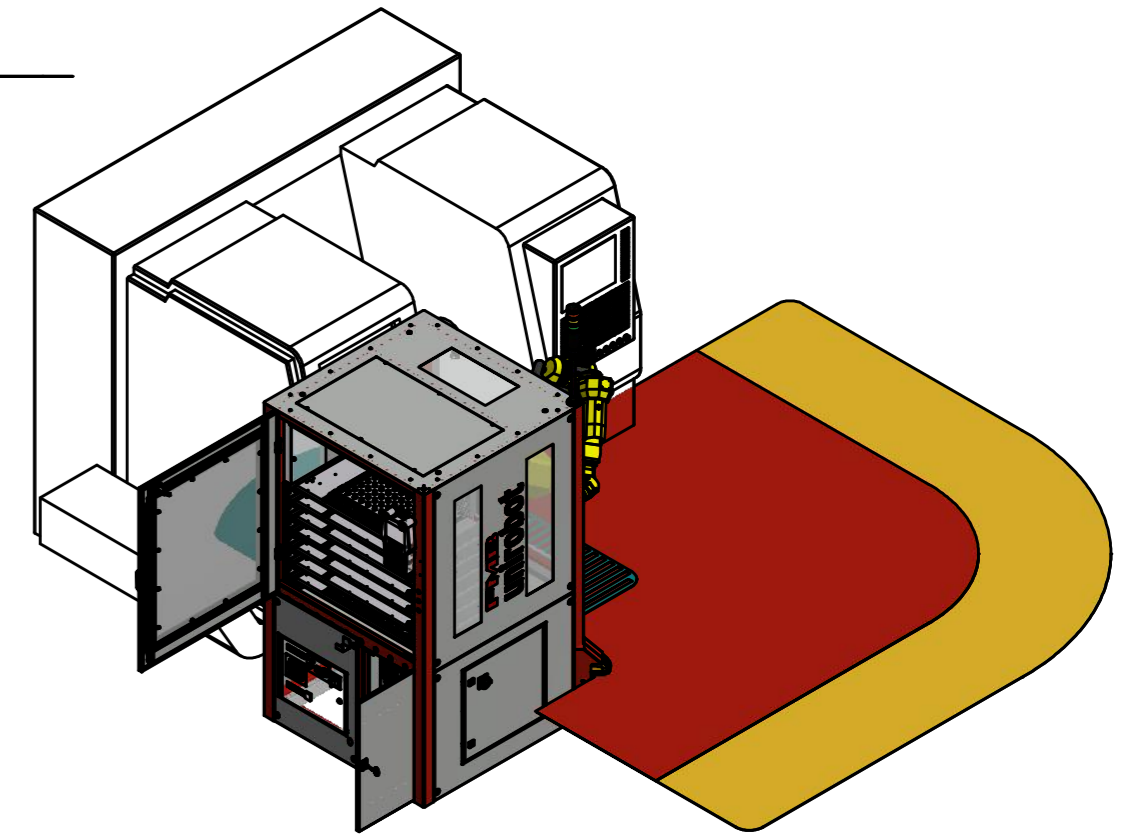


Darstellung
Türen geöffnet



Allgemein Toleranz nach ISO 2786-mK	Oberflächen nach ISO 1302	Kanten nach ISO 13715 nach ISO 1302	Gewicht -	Material	Halbzeug	Dokumentart Zeichnung	Oberfläche
FMB MASCHINENBAU FMB Maschinenbaugesellschaft mbH & Co. KG Paul-Hohe-Straße 1 97906 Faulbach Telefon: +49 (0)9392 801 0 Telefax: +49 (0)9392 801 20 E-Mail: info@fmb-machinery.de www.fmb-machinery.de			Erstellt von/am VT-Pilsner 01.08.2018	Freigegeben von/am	Produkt-Typ 40100	Zeichnungs-Nr 100042419.idw	Artikelnummer 100042412
Benennung FMB unirobot P bws						Blatt v. Blätter 1 v. 1	Format A2
Layout							