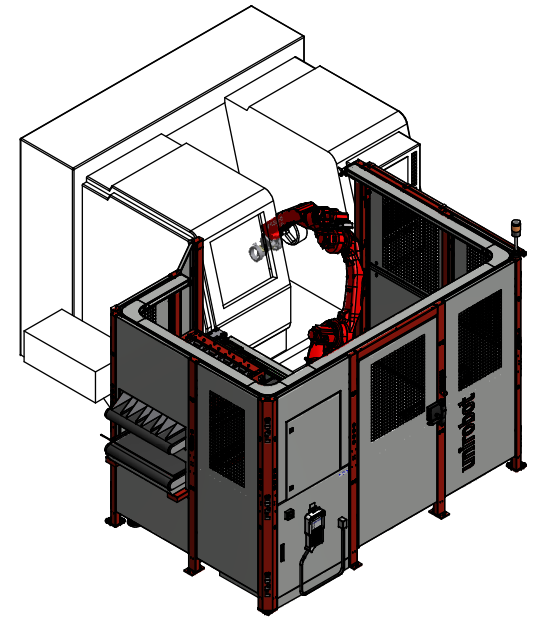
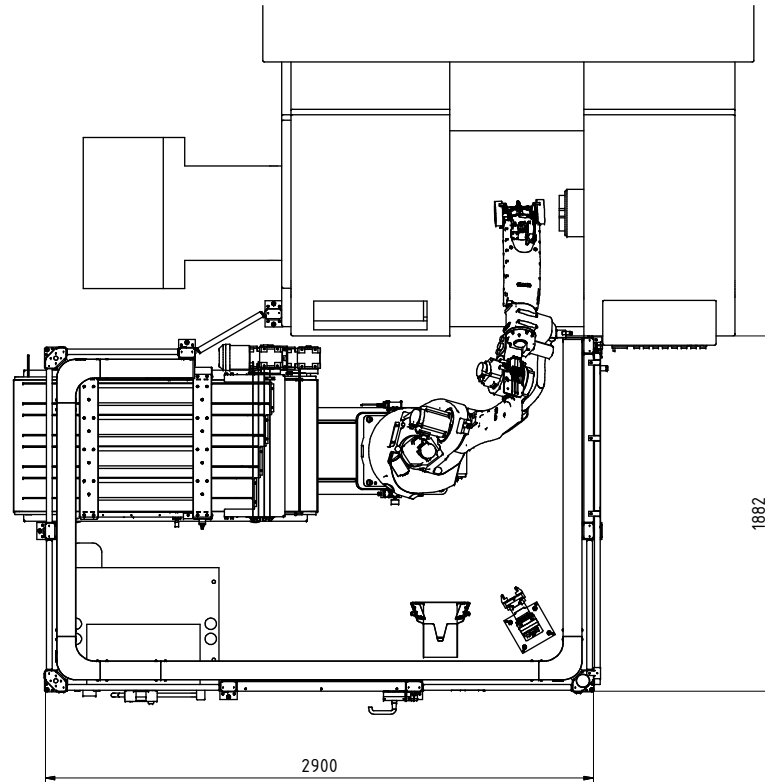
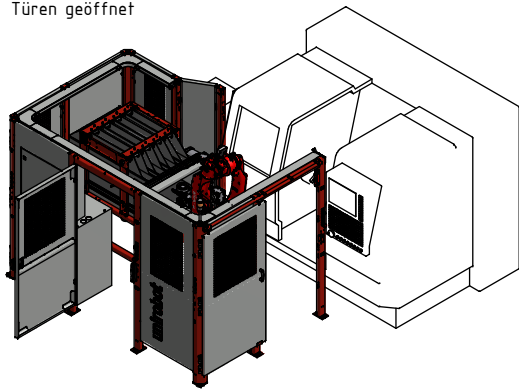


Darstellung
Türen geöffnet



| | | | | | | | | |
|---|---------------------------------|---|--------------|--------------------|----------------------|--------------------------------|----------------------------|--------------|
| Allgemein Toleranz nach ISO 2786-mK | Oberflächen nach ISO 1302 | Kanten nach ISO 13715 | Gewicht - | Material | Halbzeug | Dokumentart Zeichnung | Oberfläche - | |
| FMB MASCHINENBAU | | Erstellt von/am KO-Ackerma 08.06.2015 | | Freigegeben von/am | Produkt-Typ 40100 | Zeichnungs-Nr 100001175.idw | | |
| Benennung FMB unirobot 2TB pro | | | | | | Artikelnummer 100001168 | | |
| Layout | | | | | | Masstab 1:20 | Blatt v. Blätter 1 v. 1 | Format A2 |
| <small>FMB Maschinenbaugesellschaft mbH & Co. KG Paul-Hohe-Strasse 1 97906 Faulbach Telefon: +49 (0)9392 801 0 Telefax: +49 (0)9392 801 20 E-Mail: info@fmb-machinery.de www.fmb-machinery.de</small> | | | | | | | | |