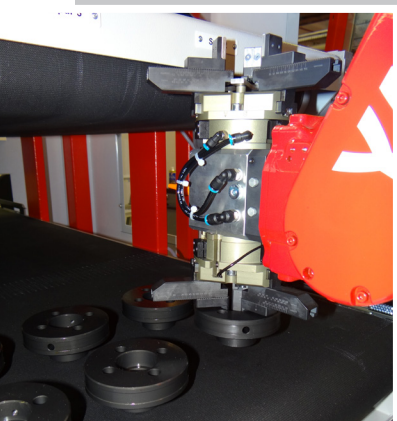


unirobot®

Handlingsysteme

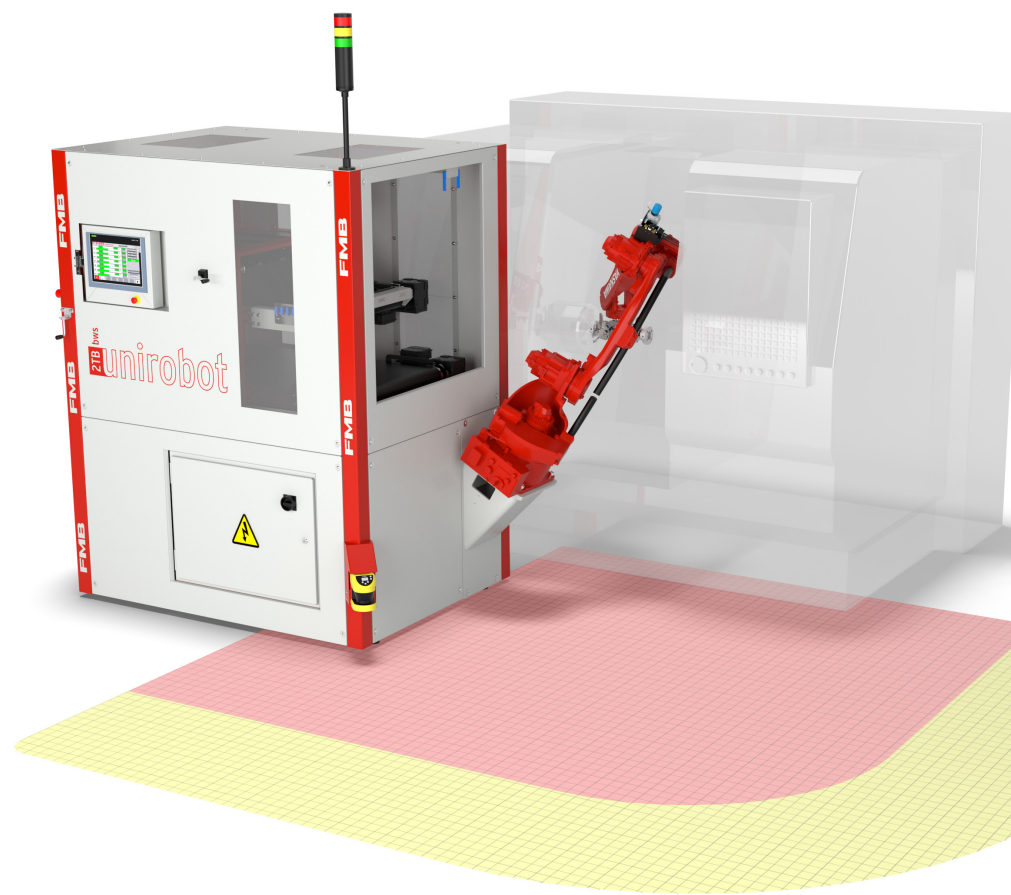


unirobot 2TB bws

Automatisierungszelle mit Transportband und optischem Bodenscanner

Die Automatisierungszelle unirobot 2TB bws eignet sich für die Automation von CNC-gesteuerten Drehmaschinen, Fräsmaschinen, Bohrzentren, Pressen, Stanzen und vielem mehr.

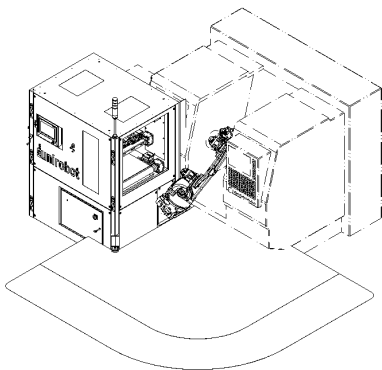
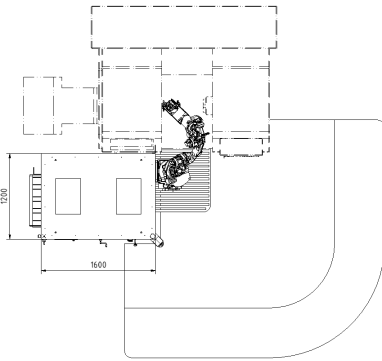
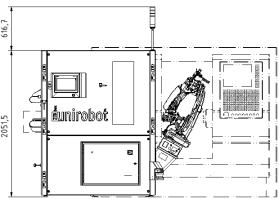
- Die Basis der Automatisierungszelle bildet ein verwindungssteifes Grundgestell aus Stahl.
- Der Roboter wird vor der Beladetür der Werkzeugmaschine montiert. Durch die geneigte Anordnung des Roboters bleibt der Arbeitsraum der Werkzeugmaschine in vollem Umfang zugänglich.
- Der Arbeitsbereich des Roboters wird über einen optischen Bodenscanner gesichert.
- Die Automatisierungszelle ist mit einem Zuführ- und einem Abführband ausgestattet. Das Zuführband besitzt vier stufenlos in der Breite einstellbare Zuführspuren. Die Rohteile werden vom Bediener auf das Zuführband aufgelegt. Der Roboter entnimmt die Rohteile vom Zuführband und legt die Fertigteile auf das Abführband, wo sie bis zur Entnahme durch den Bediener gepuffert werden.
- Die Robotersteuerung ist in das Grundgestell integriert. Bedienung und Programmierung aller Funktionen der Automatisierungszelle erfolgen über ein kompaktes und anwenderfreundliches Programmierhandgerät mit Touchscreen.



unirobot 2TB bws

Automatisierungszelle mit Transportband und optischem Bodensanner

Technische Daten



Abmessungen und Gewicht

Abmessungen (L x B x H) 1600 x 1200 x 2668 mm

Gewicht (ohne Verpackung) 1000 kg

Elektrische Daten

Betriebsspannung 3 x 400 V / 50 Hz / N,PE

Steuerspannung 24 V DC

Leistungsaufnahme max. 1,5 kVA

Roboter

Typ YASKAWA / FANUC

Achsen 6

Traglast max. 25 kg

Arbeitsradius max. 1.811 mm

Wiederholgenauigkeit +/- 0,08 mm

Bauteilhandling

Art des Greifers Pneumatik-, Elektro- oder Vakuumsauggreifer

Anzahl Greifstellen Einfach-, Doppel oder Mehrfachgreifsysteme

Transportband

Zuführband 4 Spuren, Breite einstellbar 0 - 150 mm

Abführband Breite 700 mm

Puffer Transportbandsystem

Zuladung max. 200 kg

Zusatzoptionen

Messen

Markieren Taktile, pneumatische und optische Messsysteme

Sonstige Messteilausschleusung, Bauteilreinigung, Entgraten, ..

Weitere Optionen auf Anfrage möglich.